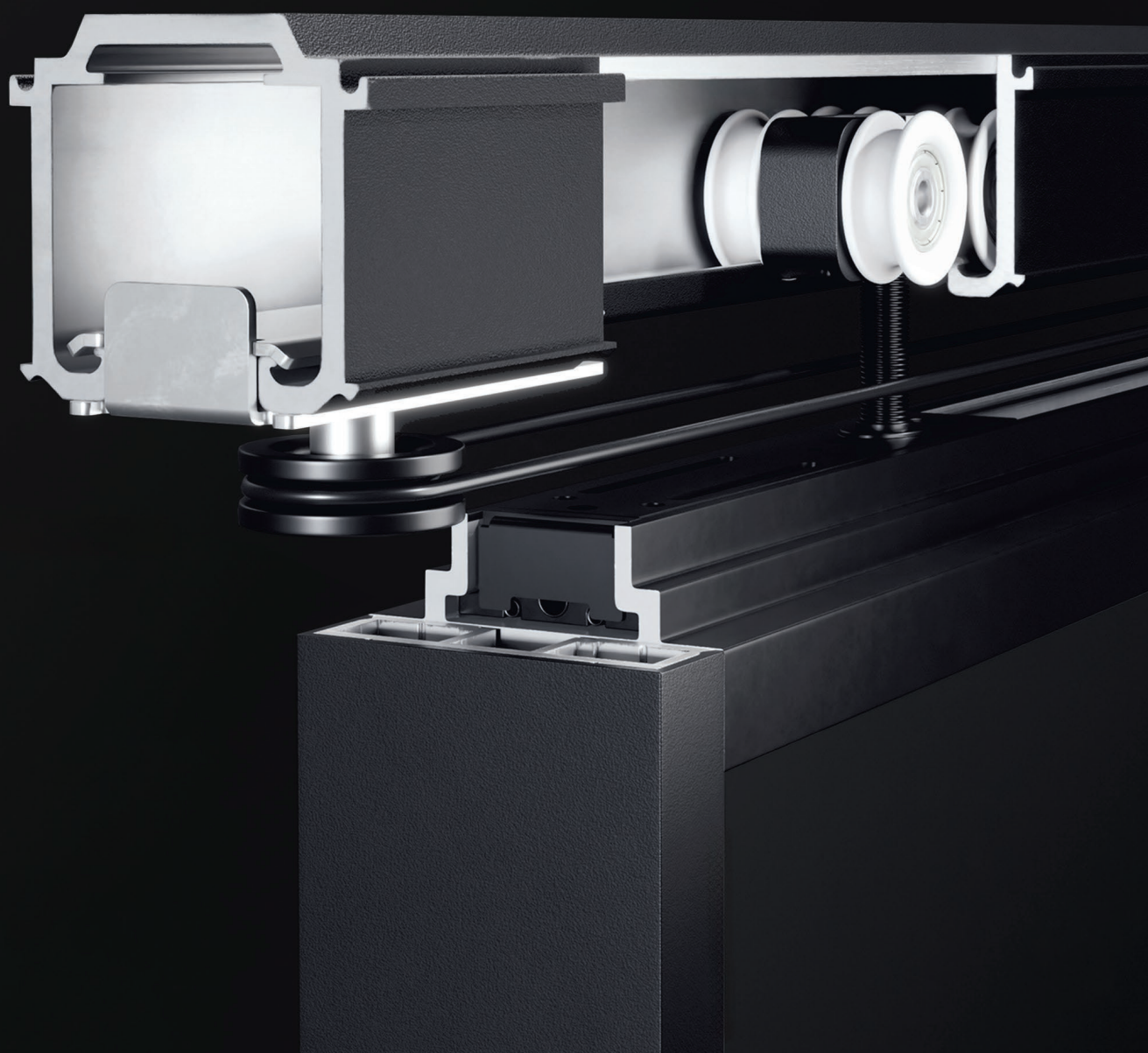


FELIX MIRUM

Подвесная система синхронного открывания дверей

ИНСТРУКЦИЯ
по сборке и установке



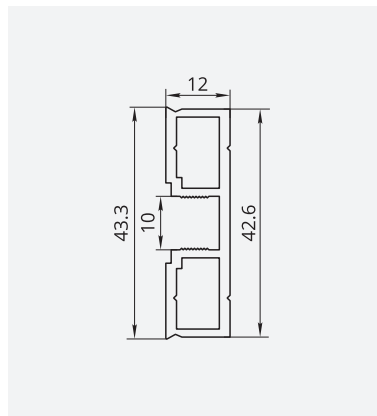
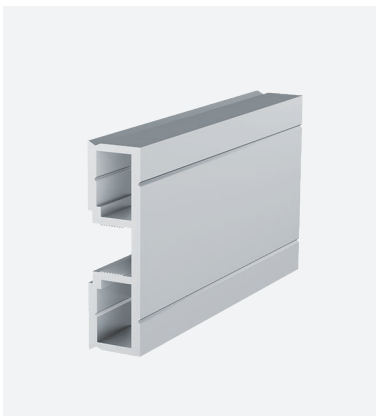
FELIX MIRUM

Вертикальный профиль

симметричный

длина профиля – 5.4 м
толщина стенок – от 1.5 мм до 2 мм

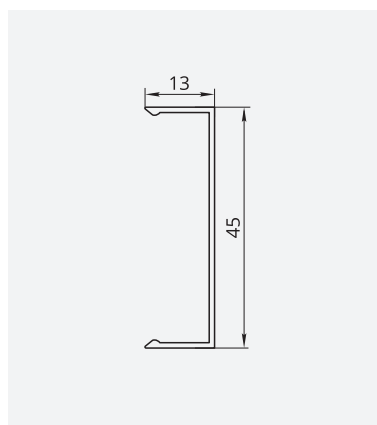
декор: черный муар



Накладка декоративная на вертикальный профиль

длина профиля – 5.4 м
толщина стенок – 1.1 мм

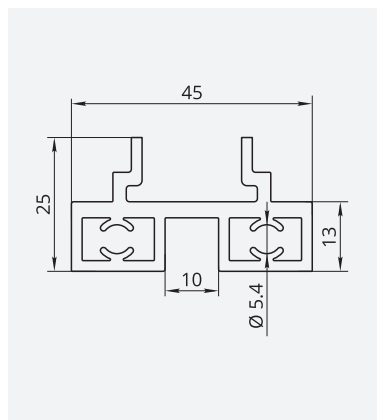
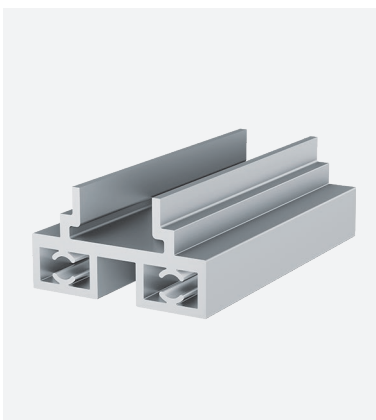
декор: черный муар



Горизонтальный профиль

длина профиля – 6 м

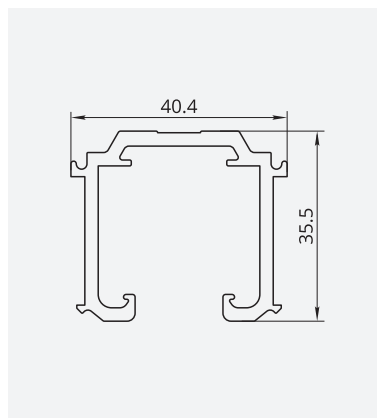
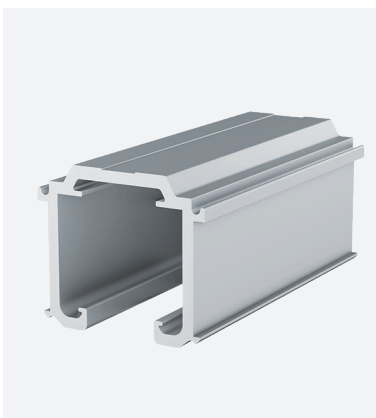
декор: черный муар



Верхняя направляющая

длина профиля – 6 м

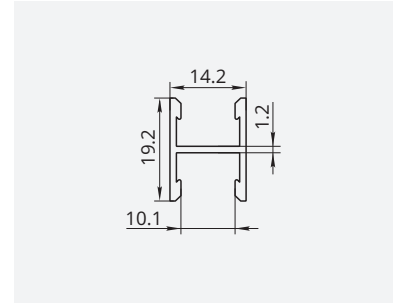
декор: черный муар



Двусторонний профиль без стяжки

длина профиля – 5.9 м

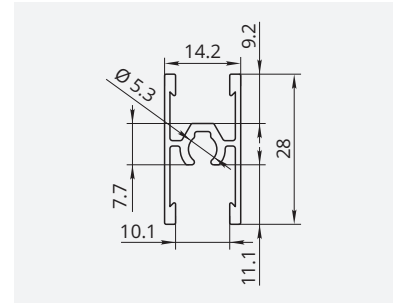
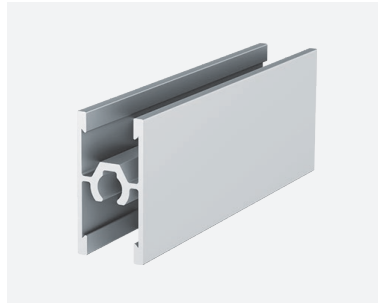
декор: черный муар



Двусторонний профиль со стяжкой

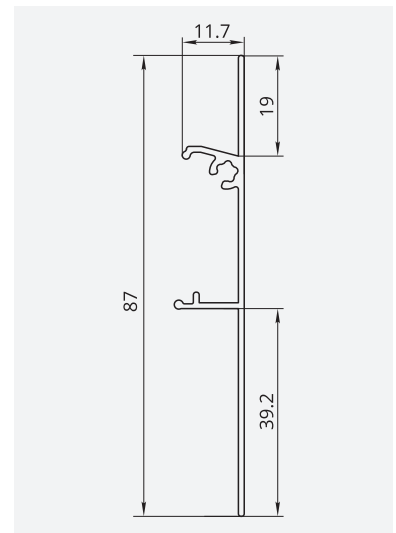
длина профиля – 5.9 м

декор: черный муар



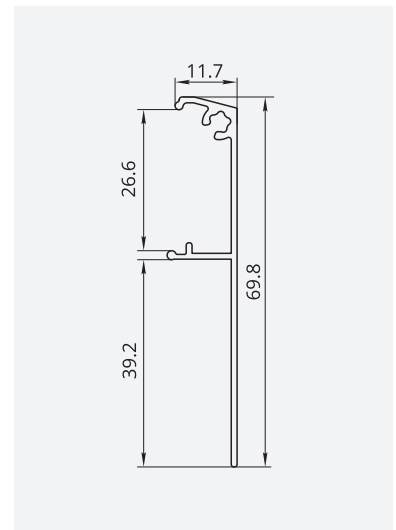
Накладка декоративная на верхнюю направляющую настенная

длина профиля – 6 м



Накладка декоративная на верхнюю направляющую потолочная

длина профиля – 6 м



FELIX MIRUM

Технические характеристики дверей

Ширина 1 двери от 750 мм до 1100 мм.
Высота 1 двери от 2200 мм до 2700 мм.
Толщина наполнения двери от 4 мм до 10 мм.
Максимальный вес 1 двери – до 60 кг.

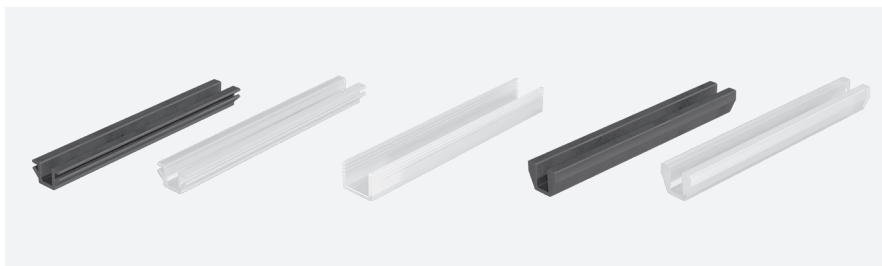


Онлайн-калькулятор
расчета дверей

Усиленный кронштейн

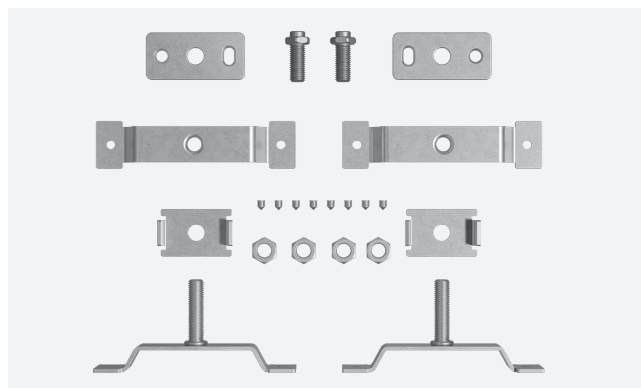


Уплотнители

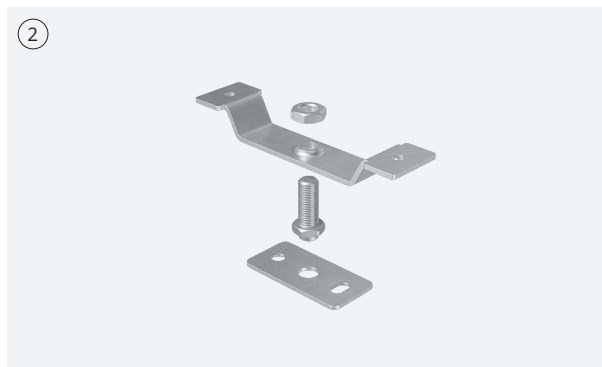


Комплект кронштейнов Felix Mirum для 1 стационарной двери

крепёж в комплекте

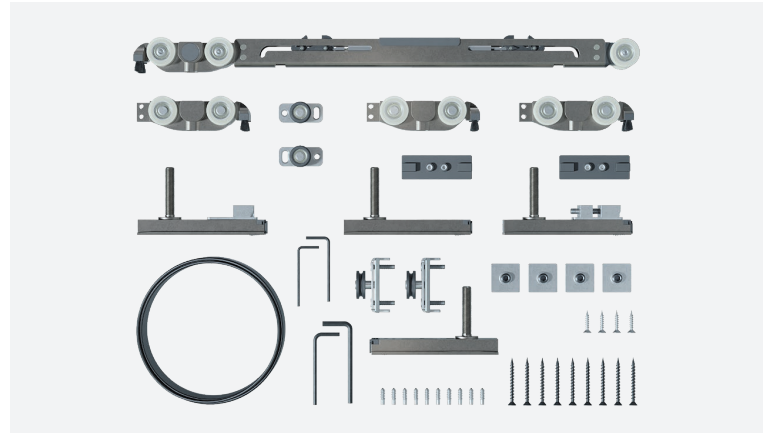


		Комплект кронштейнов
1	Кронштейн верхний для стационарной двери	2 шт
2	Кронштейн нижний для стационарной двери	2 шт

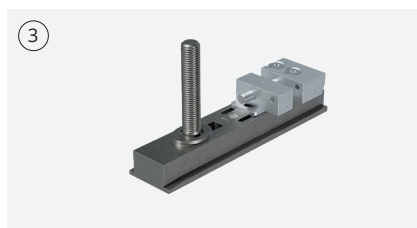
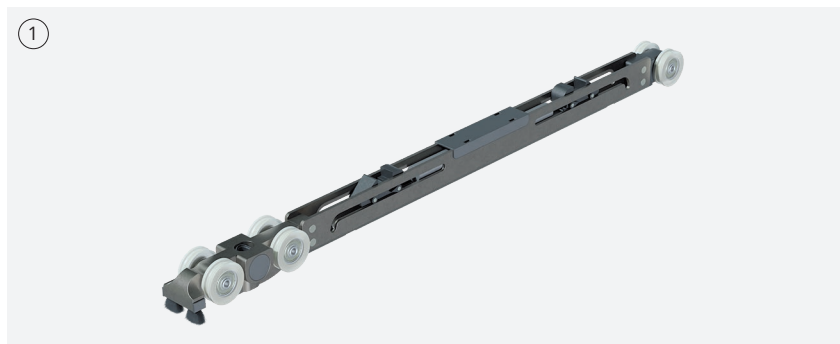


Комплект механизмов подвесной системы Felix Mirum с доводчиком на 2 двери

крепеж в комплекте

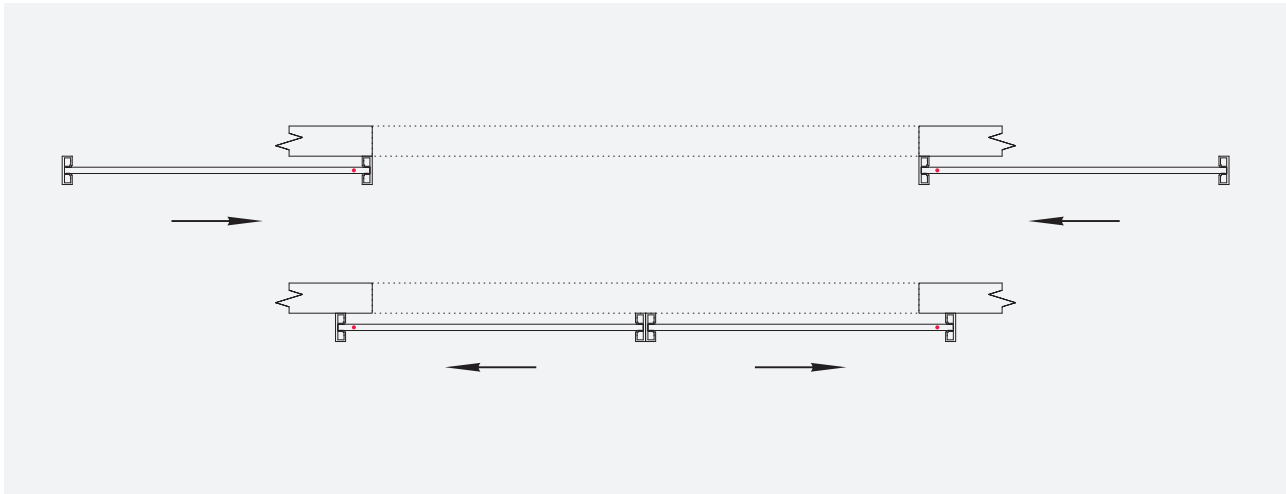


		Комплект механизмов
1	Доводчик	1 шт
2	Ролик	3 шт
3	Фиксирующий подвес №1	1 шт
4	Проходной подвес №2	1 шт
5	Подвес №3	2 шт
6	Активатор доводчика	2 шт
7	Нижний ролик-буфер	2 шт
8	Направляющий ролик	2 шт
9	Тросс карбоновый	1 шт

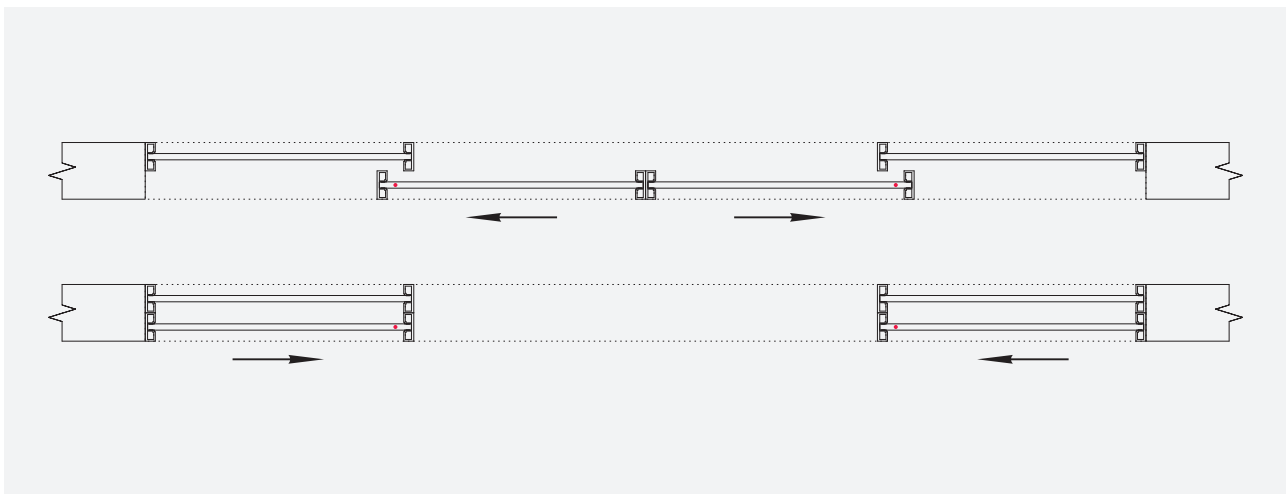


FELIX MIRUM

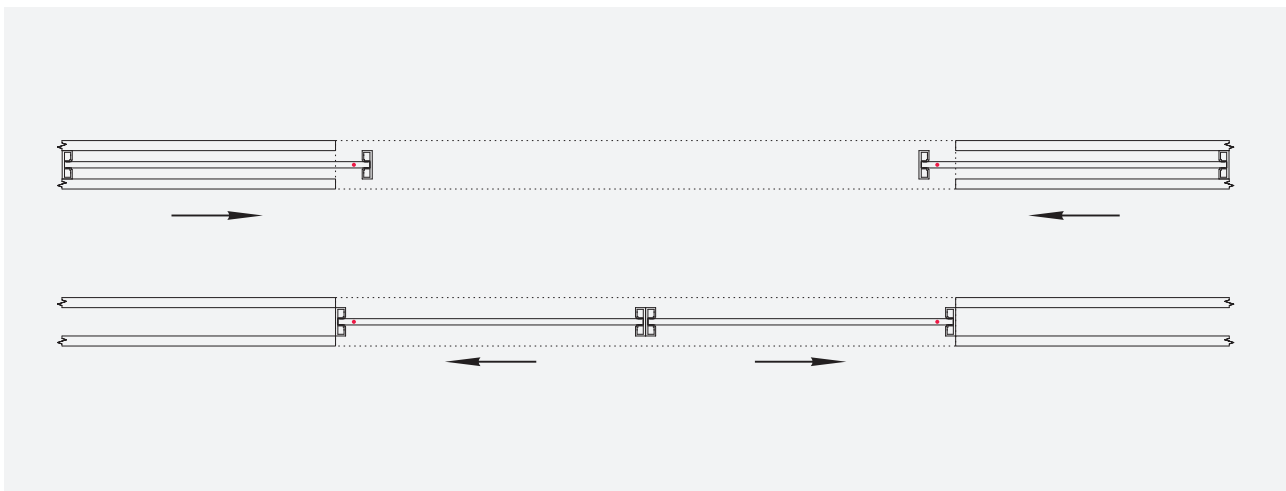
Схемы открывания дверей при настенном монтаже



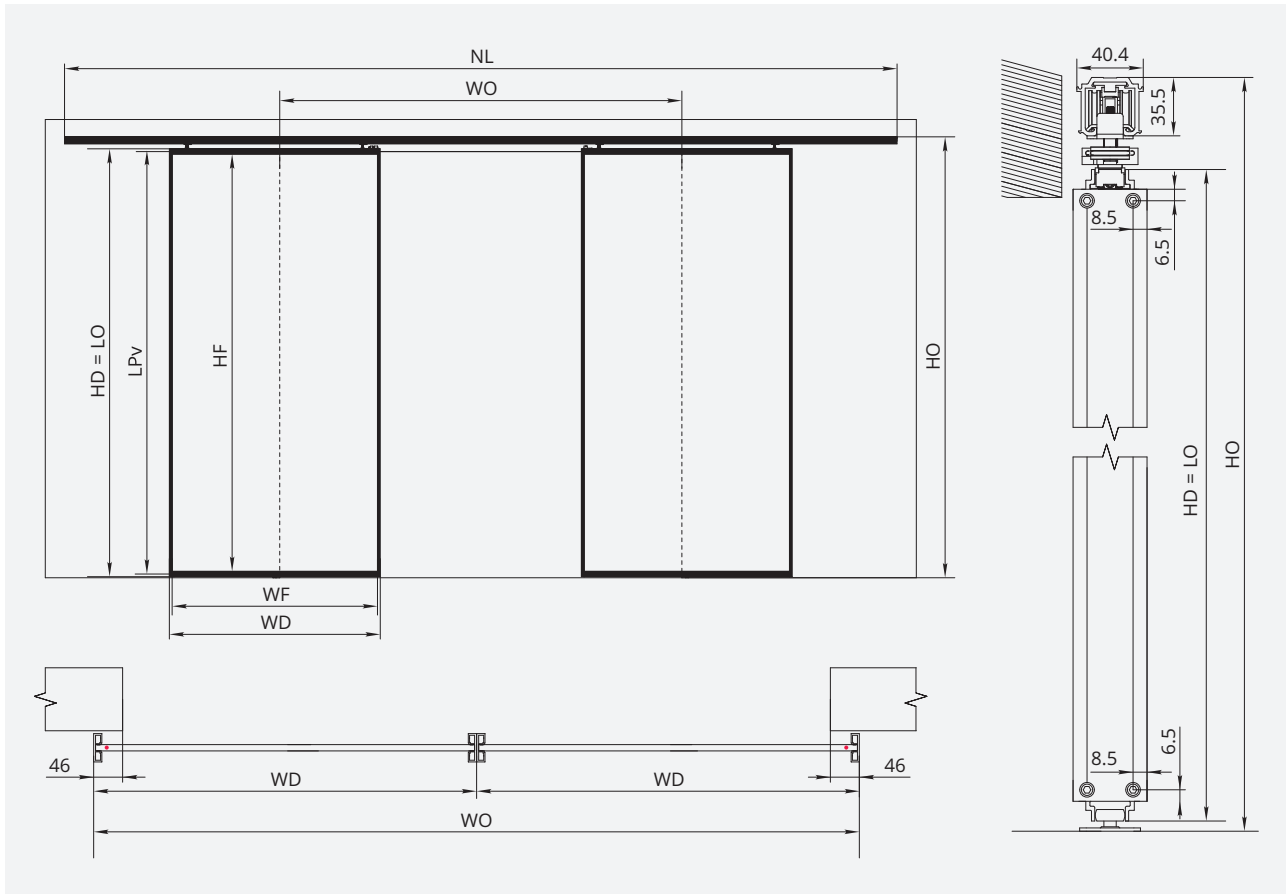
Схемы открывания дверей при монтаже внутри проема со стационарными дверями



Схемы открывания дверей при монтаже внутри стен



Размеры дверей, проема и схема присадки



Условные обозначения

HD	высота двери, мм
HO	высота проема, мм
WD	ширина двери, мм
WO	ширина проема, мм
NL	длина направляющих, мм
QD	количество дверей, шт

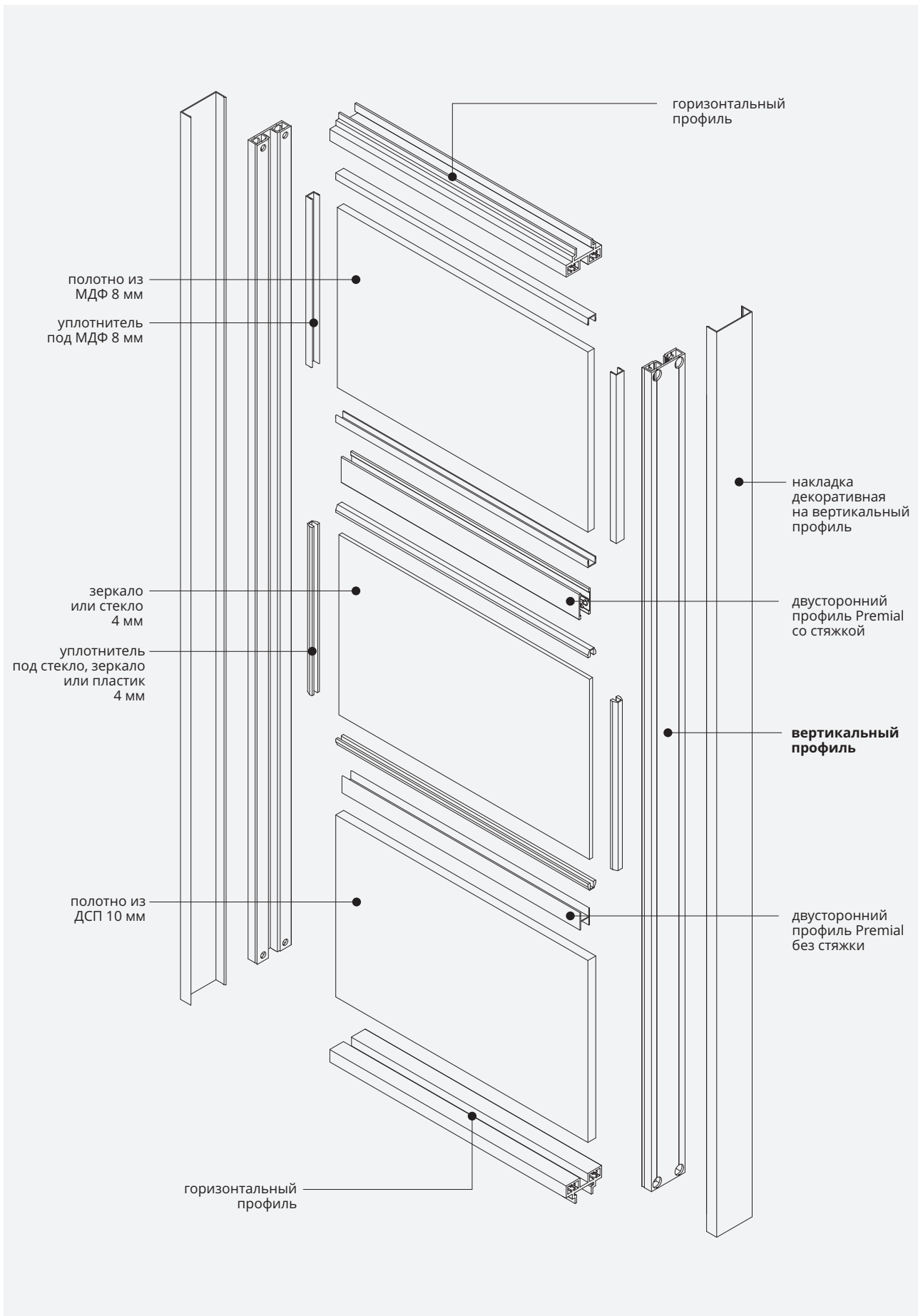
LPh	длина горизонтального профиля, мм
LMh	длина двустороннего профиля, мм
LPv	длина вертикального профиля, мм
LO	длина вертикальной декоративной накладки, мм
HF	высота наполнения, мм
WF	ширина наполнения, мм

Формулы расчета дверей и наполнения

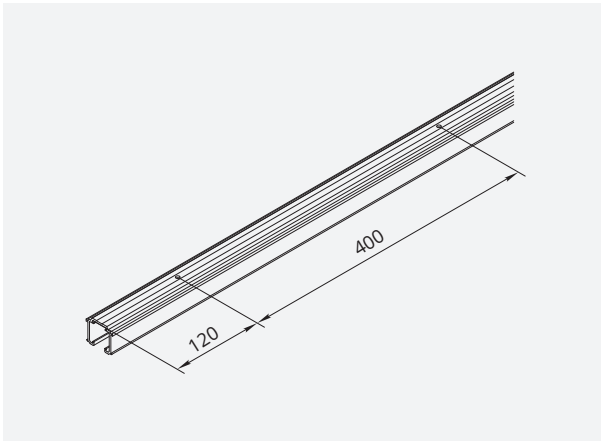
$HD = HO - 64 \text{ мм}$	$LO = HD$	$WD = (WO + 2 \times 46 \text{ мм}) : QD$
$LPv = HD - 24 \text{ мм}$	$LPh = WD - 26 \text{ мм}$	$LMh = LPh + 2 \text{ мм}$
расчеты наполнения		
зеркало или стекло		ЛДСП
$HF = HD - 33 \text{ мм}$	$WF = WD - 9 \text{ мм}$	$HF = HD - 30 \text{ мм}$
		$WF = WD - 6 \text{ мм}$
Для монтажа на стене: $NL = WD \times 4 - 2 \times 46 \text{ мм}$		Для монтажа внутри проема: $NL = WO$

FELIX MIRUM

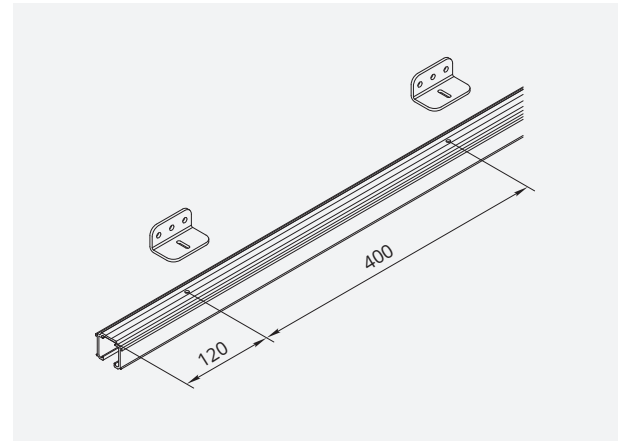
Схема сборки двери



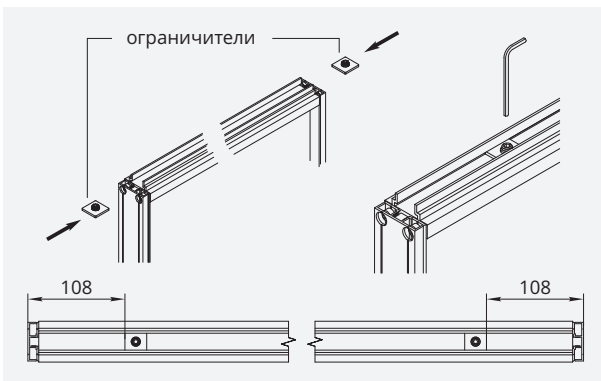
Последовательность монтажа системы Felix Mirum



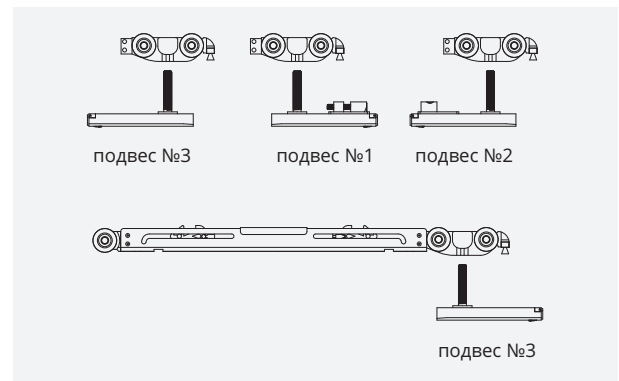
1. Просверлите в направляющей отверстия с шагом 400 мм, отступив 120 мм от края. Выполните зенковку отверстий.



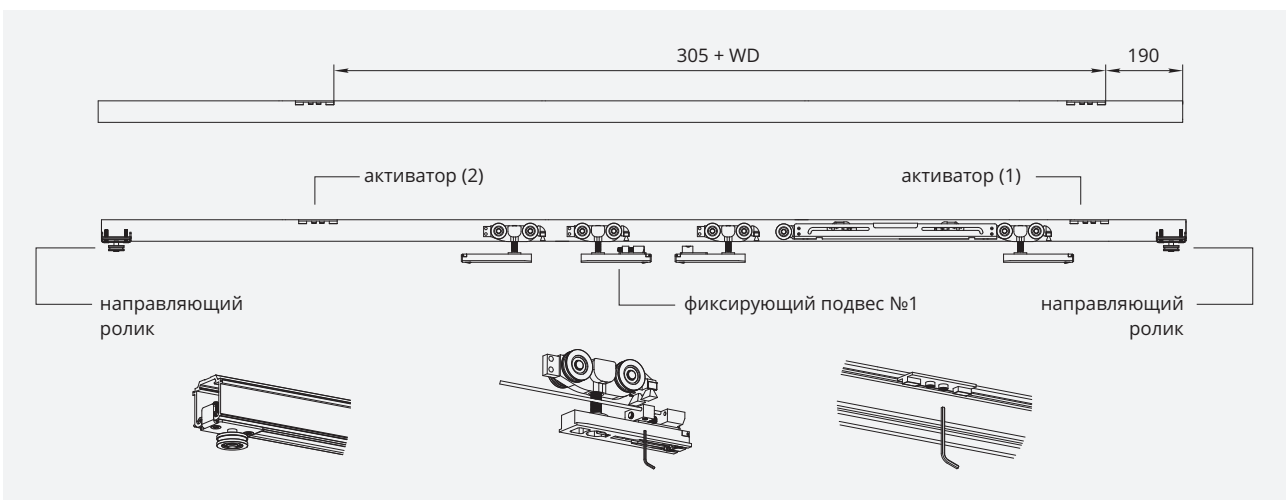
2. При настенном монтаже направляющая крепится на усиленные кронштейны.



3. Установите ограничители в верхний горизонт каждой подвижной двери (2 шт на каждую дверь). Закрепите ограничители с помощью ключа-шестигранника.

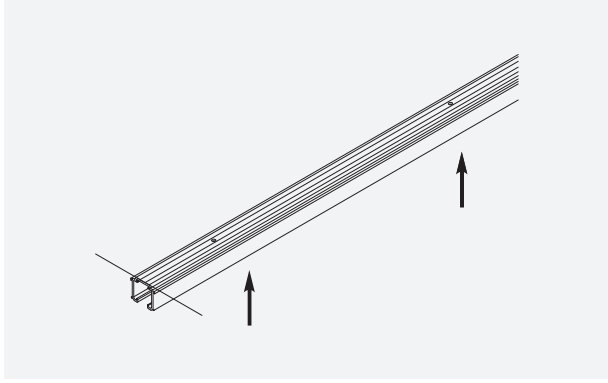


4. Соедините ролики и доводчик с подвесами согласно рисунку.

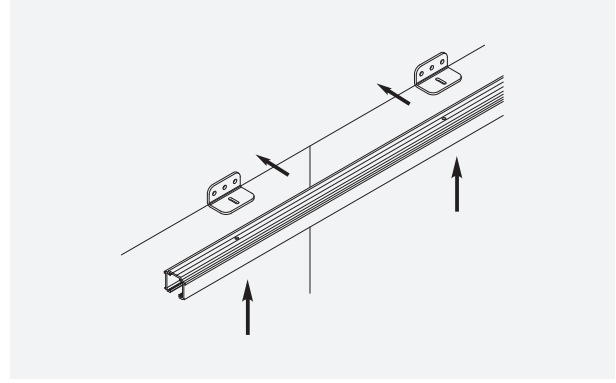


5. Установите активатор (1) в направляющей. Расположите доводчик и верхние ролики в направляющей согласно рисунку. Установите активатор (2). Установите направляющие ролики в правый и левый края верхней направляющей. Закрепите трос в фиксирующем подвесе №1. Закрепите активаторы внутри направляющей перед её установкой в проем.

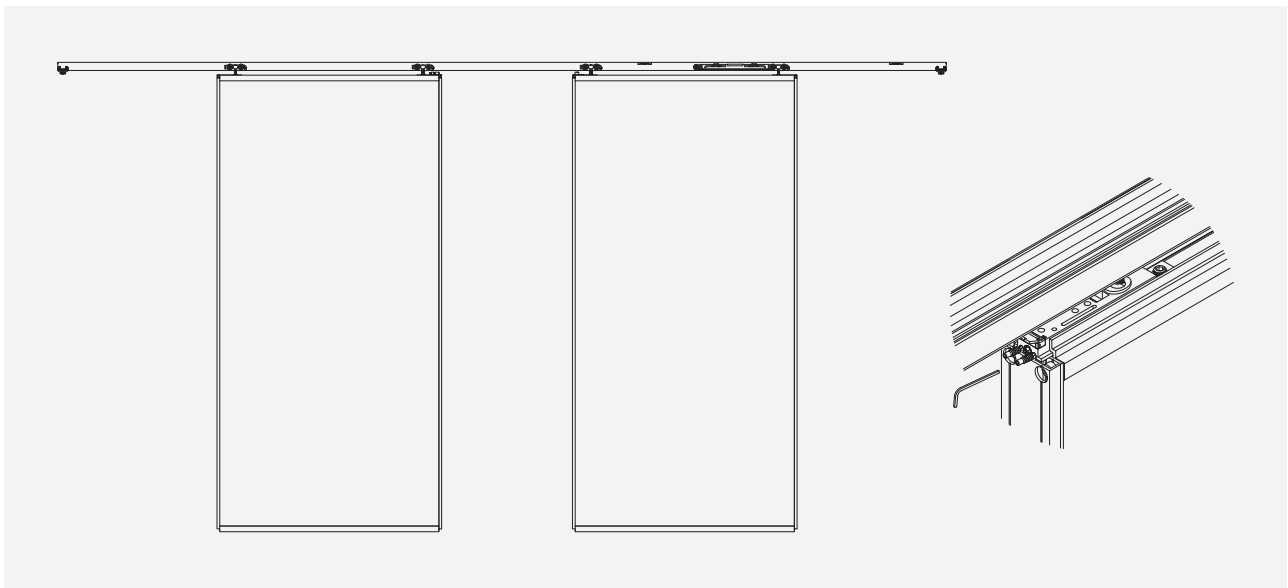
FELIX MIRUM



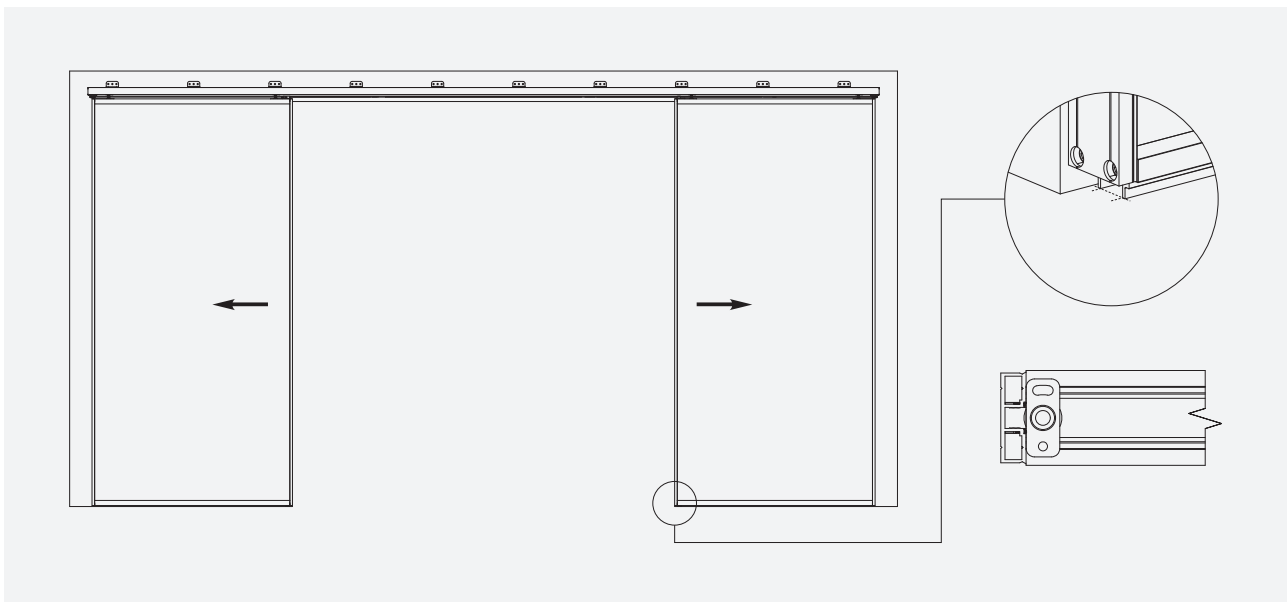
6. Установите и закрепите верхнюю направляющую с механизмами к потолку.



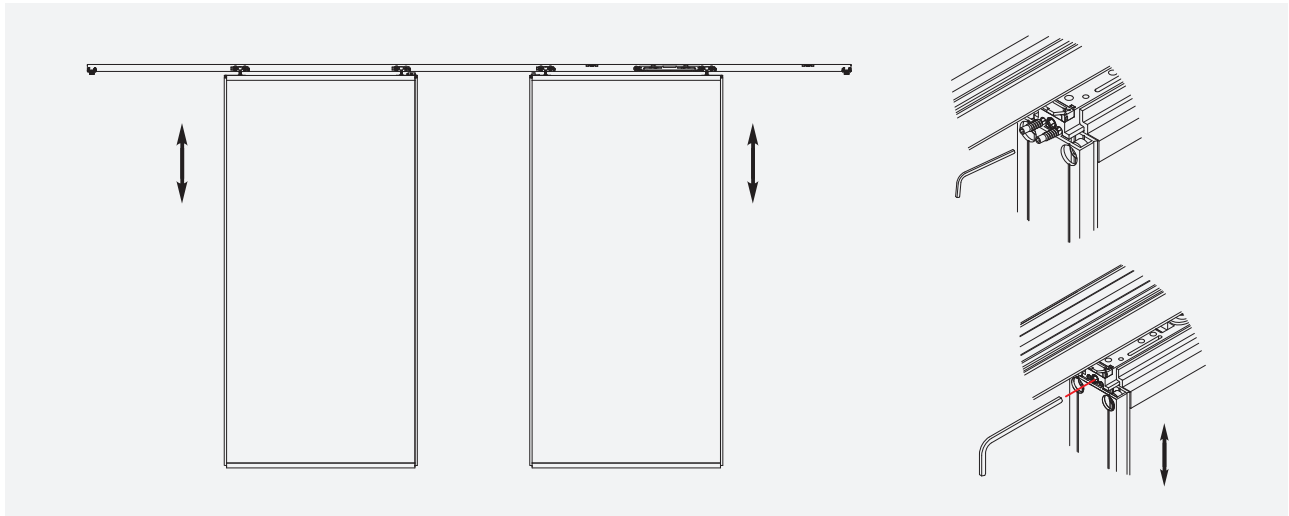
7. При настенном монтаже закрепите направляющую при помощи усиленных кронштейнов.



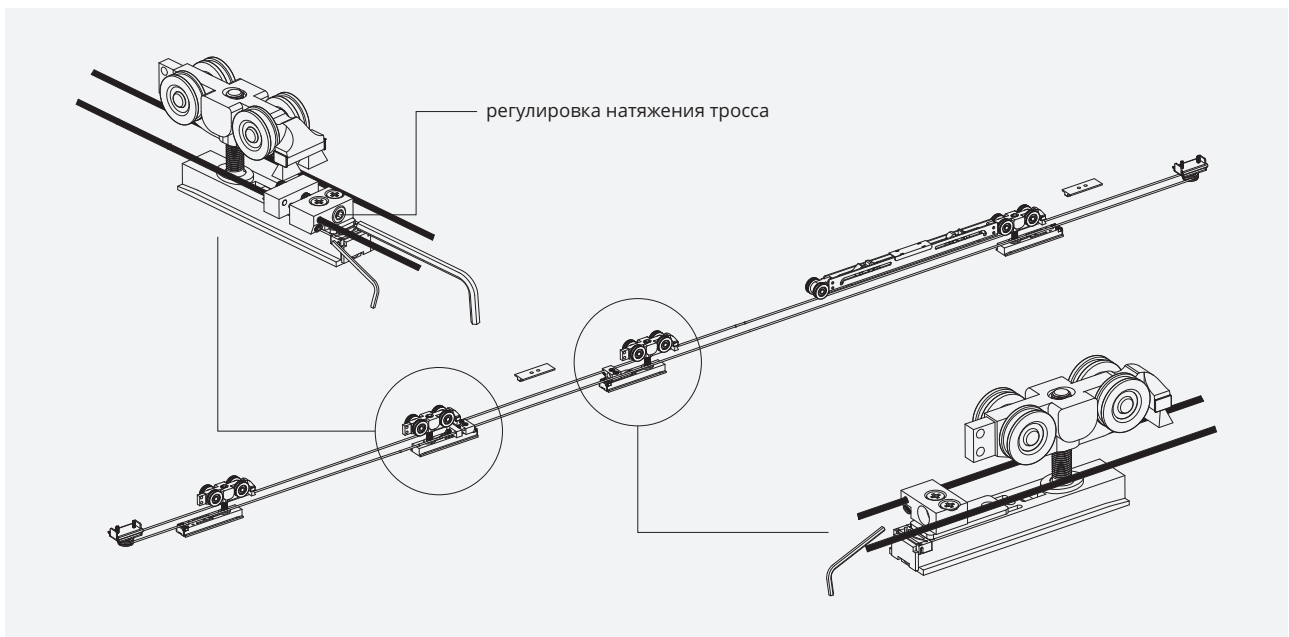
8. Подвесьте двери и зафиксируйте их.



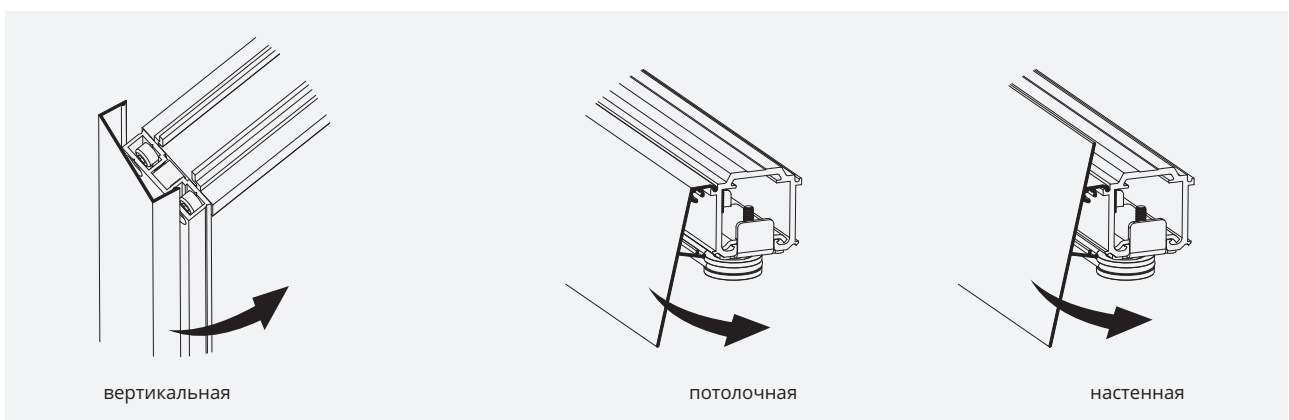
9. Разведите двери в крайние положения. Произведите разметку для установки нижних роликов-буферов. Снимите двери и установите ролики-буферы по получившимся линиям разметки.



10. Подвесьте двери обратно, закрепите их и отрегулируйте по высоте.



11. Зафиксированный в подвесе №1 трос, оберните вокруг направляющих роликов, при этом в подвесе №2 пропустите трос без фиксации в нем. Доведя трос до подвеса №1, обрежьте и зафиксируйте его. Раздвиньте двери и зафиксируйте трос в подвесе №2.



12. Установите декоративные накладки на вертикальный профиль и направляющую